

短波红外相机



短波红外相机采用国产化 640X512 InGaAs 图像传感器，产品具备体积小、可靠性高、环境适应性强的特点。产品帧率、暗噪声、暗电流、均匀性等参数指标均处于行业领先水平。

产品规格表

| 产品型号 | SAP-0036SW-U3-H |
|-----------------|----------------------------------|
| 感光芯片 | SW640 |
| 分辨率 | 640 (H) x 512 (V) |
| 像素尺寸 | 15 μ m |
| 光谱范围 | 900nm~1700nm |
| 最大帧率 | 432 fps |
| AD 位数 | 14 bit |
| 曝光时间 | 40 μ s~1600 μ s |
| 数据接口 | USB3.0 |
| 输出位宽 | 8/10/12/14 bit |
| 数据连接器 | TYPE B |
| 供电范围 | DC 10V~14V |
| 电源(典型) | 12V DC, 4.8W (无 TEC 制冷时) |
| 外壳尺寸(L x W x H) | 55 mm x 55 mm x 72mm |
| 镜头接口 | C-Mount |
| 重量 | <250g |
| 存储温度 | -55 $^{\circ}$ C~85 $^{\circ}$ C |
| 工作温度 | -40 $^{\circ}$ C~60 $^{\circ}$ C |
| 工作湿度 | 5%~90%无凝结 |

重庆港宇高科技开发有限公司
 地址：重庆市两江新区星光大道 60 号金星 2 区 B 栋 6 楼
 电话：023-67681339
 网址：www.camyu.net

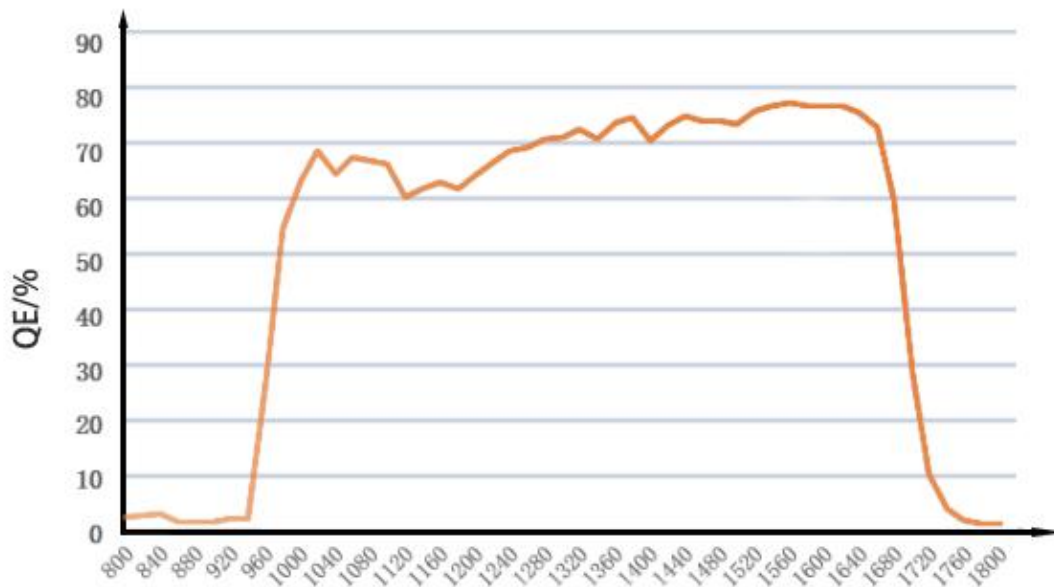


产品特点

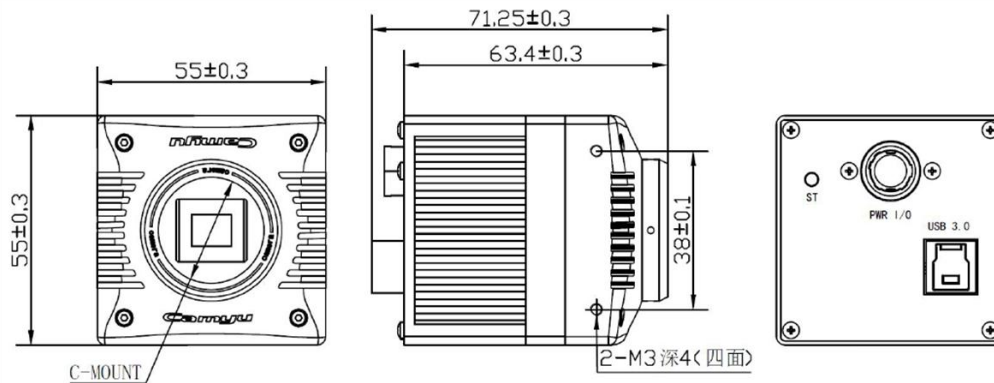
- 多种国产化率级别产品
- 全系列标配 TEC 制冷装置
- 性能媲美国际同类产品
- 430 帧高帧率

特别适用于光电任务载荷、科学研究、边海防监控、光谱成像、激光检测、硅片或太阳能电池板检测、荧光成像、暗弱信号探测等领域。

光谱曲线



安装机械尺寸



重庆港宇高科技开发有限公司
地址：重庆市两江新区星光大道 60 号金星 2 区 B 栋 6 楼
电话：023-68602142
网址：www.camyu.net

