

短波红外相机



短波红外相机采用国产化的15 μ m 640x512 InGaAs图像传感器，产品具备体积小、可靠性高、环境适应性强的特点。

产品规格表

产品型号	SAP-0038SW-CL-H
感光芯片	InGaAs FPA
分辨率	640 x 512
像素尺寸	15 μ m x 15 μ m
光谱范围	900nm~1700nm
最大帧率	600
AD 位数	14
曝光时间	40~1600 μ s
数据接口	CameraLink
数据连接器	SDR Mini
电源	8~14V
电源要求	12V@0.5A
外壳尺寸(L x W x H)	55mmx55mmx68.3mm
镜头接口	C-Mount
重量	250g
存储温度	-55~85 $^{\circ}$ C
工作温度	-40~50 $^{\circ}$ C
工作湿度	5~90%无凝结
产品型号	InGaAs FPA
感光芯片	640 x 512
分辨率	15 μ m x 15 μ m
像素尺寸	900nm~1700nm

重庆港宇高科技开发有限公司
 地址：重庆市两江新区星光大道60号金星2区B栋6楼
 电话：023-67681339
 网址：www.camyu.net

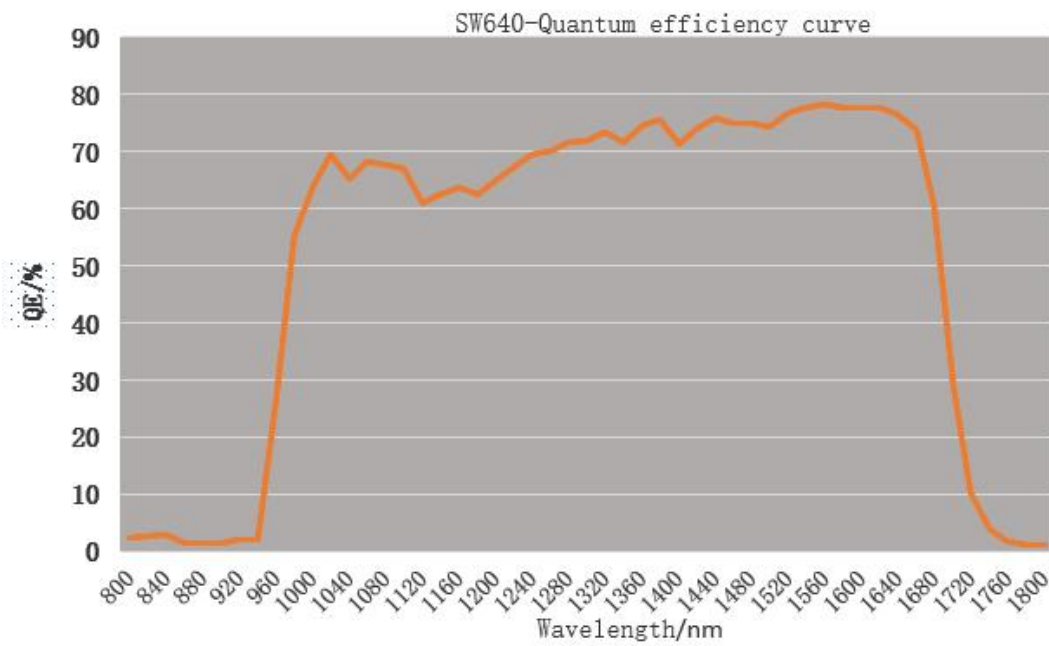


产品特点

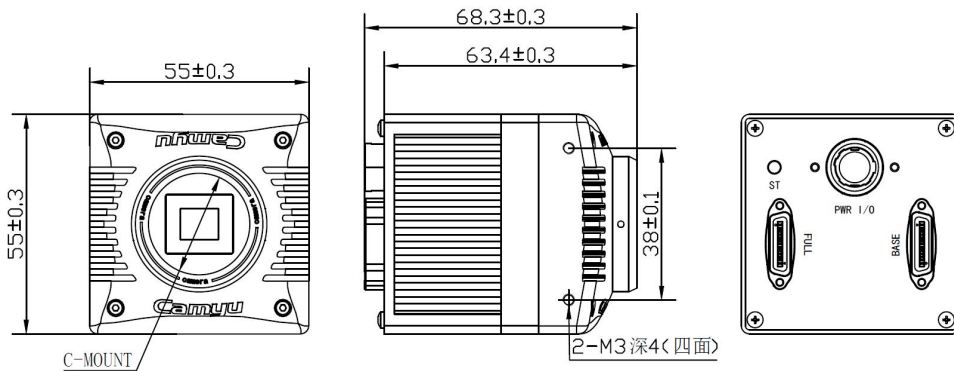
- 多种国产化率级别产品
- 全系列标配 TEC 制冷装置
- 性能媲美国际同类产品
- 600 帧高帧率

特别适用于光电任务载荷、科学研究、边海防监控、光谱成像、激光检测、硅片或太阳能电池板检测、荧光成像、暗弱信号探测等领域。

光谱曲线



安装机械尺寸



重庆港宇高科技开发有限公司
 地址：重庆市两江新区星光大道 60 号金星 2 区 B 栋 6 楼
 电话：023-68602142
 网址：www.camyu.net

