

# 短波红外相机



短波红外相机配备了 InGaAs 传感器，对 900~1700nm 波段红外短波非常敏感。一些型号将波段灵敏度扩展至可见光 400nm。相机结构紧凑，稳定性佳。可以高帧率运行，并拍出高质量的低噪图像。该产品是不可见光谱的工业和科技应用的理想选择。

## 产品规格表

产品型号	SAP-0130VSW-CL
传感器	SONY IMX990 SenSWIR
传感器尺寸	1/2
分辨率	1280*1024
像素尺寸	5 $\mu$ m x 5 $\mu$ m
光谱范围	400nm~1700nm
最大帧率	135
曝光时间	7 $\mu$ s~1s
AD 位数	12
输出	Tap geometry 1X2 1Y: Mono 8, Mono 10, Mono 12 Tap geometry 1X3 1Y: Mono 8
AOI	支持, 最小 32 $\times$ 32
数据接口	CameraLink SDR Mini
IO 接口	HIROSE 12PIN
电源	DC 12V $\pm$ 10%, 2A
功耗	3.3W w/o TEC, 7W w/ TEC
外壳尺寸(L x W x H)	55 $\times$ 55 $\times$ 55
镜头接口	C-Mount
重量 (典型)	250g
存储温度	-45 ~ 75 $^{\circ}$ C
工作温度	-40 ~ 70 $^{\circ}$ C
工作湿度	10% ~ 90% 非凝结

重庆港宇高科技开发有限公司  
 地址：重庆市两江新区星光大道 60 号金星 2 区 B 栋 6 楼  
 电话：023-67681339  
 网址：www.camyu.net

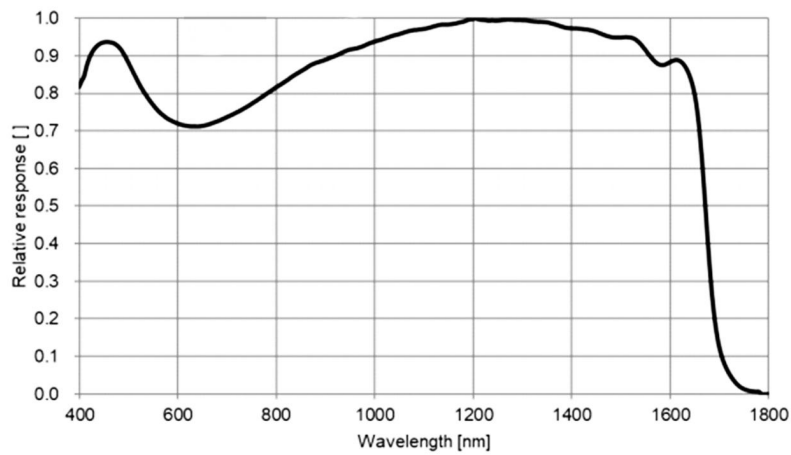


## 产品特点

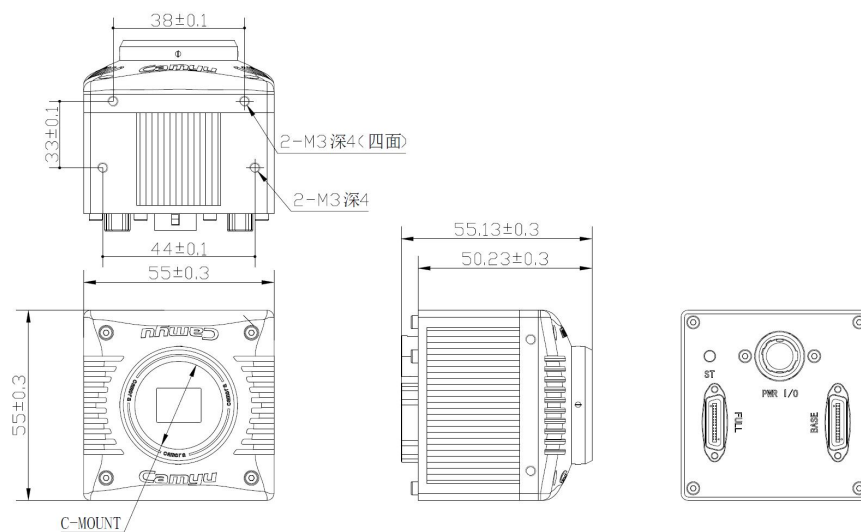
- 可见光+短波红外宽波段
- 1.3MP 分辨率
- 全分辨率时可达 135fps
- 疵点矫正、十字光标、负片、图像增强、测试图片等图像处理功能

特别适用于半导体检测、垃圾回收、医疗成像、科学成像、金属冶炼、农业高光谱、印刷检测、激光分析、视觉增强等领域。

## 光谱曲线



## 机械尺寸



重庆港宇高科技开发有限公司  
 地址：重庆市两江新区星光大道 60 号金星 2 区 B 栋 6 楼  
 电话：023-68602142  
 网址：www.camyu.net

